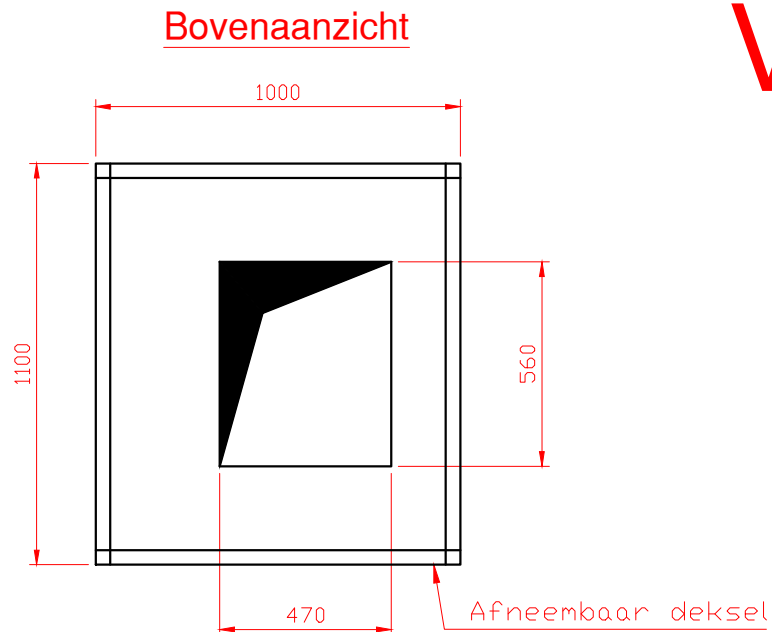


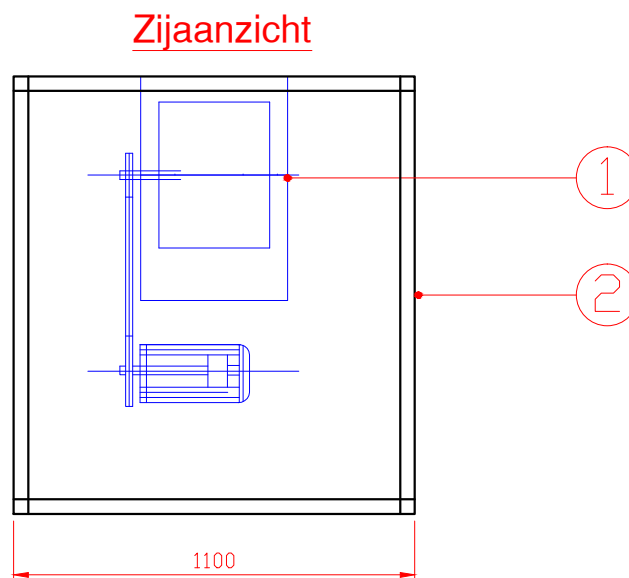
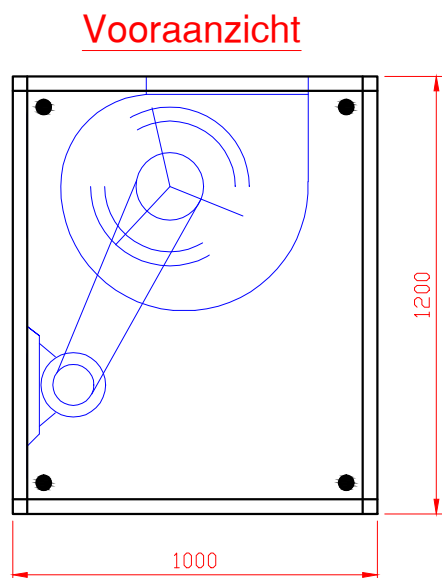
Ventilatorkast A18A

Type: A18A (AT18/18-3,0kw)(EEX)



Aansluiting uitblaaszijde:
 Op uitblaaszijde kan een verloop $\square 730/\text{Ø}630$
 H=150 gemonteerd worden.
 Het uitblaaskanaal is $\text{Ø}630$ of $\square 600$

Aansluiting onderzijde:
 Gatafmeting: 920mm x 1020mm
 Kastflens: 40mm



CMT Norda®

Nijverheidsstraat 5
 3371 XE Hardinxveld

0184 610643
 0184 618884

info@cmtnorda.nl
 www.cmtnorda.nl

Ventilatorkast A18A 3,0kw

TEK: A18A-3-0

Schaal: 1:20

Datum: 26-1-2010

Versie: 1.0

Getekend: L.B.

Gewijzigd:

Maateenheid: mm

AutoCAD 2010 Size: A4

Gewijzigd:

wijzigingen voorbehouden