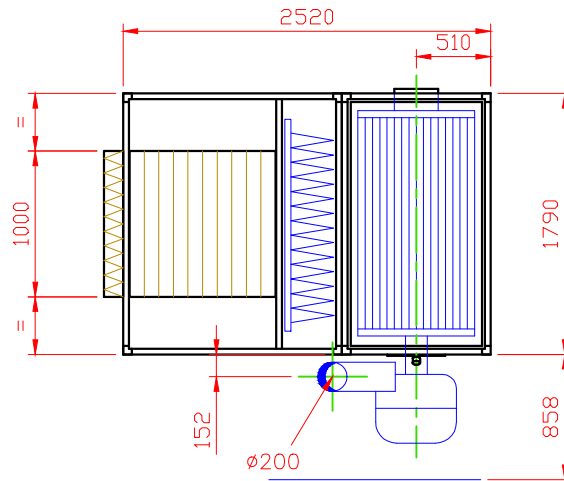
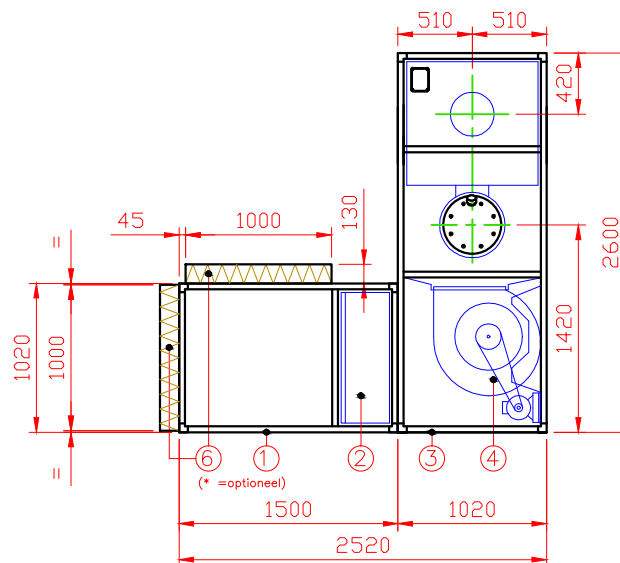


### Bovenaanzicht

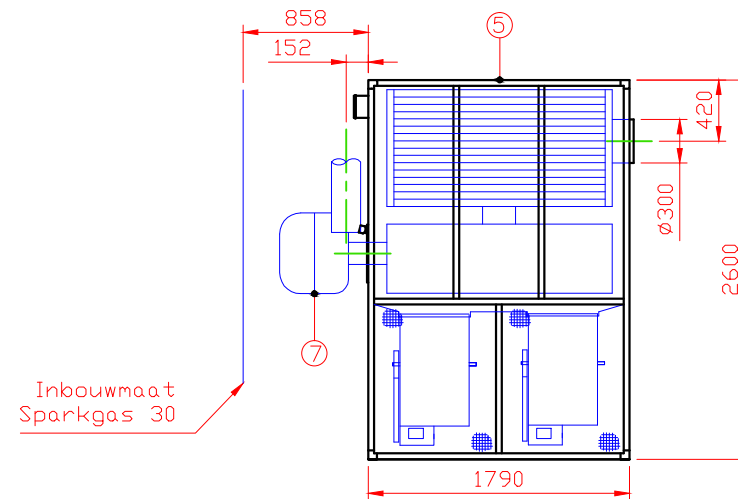


### Vooraanzicht



## SUPLETIE UNIT S300 VERTICAAL MET K1000 KLEPPENSECTIE\* (\* =optioneel)

### Zijaanzicht rechts



# CMT Norda<sup>©</sup>

Nijverheidsstraat 5  
3371 XE Hardinxveld

0184 610643  
0184 618884

info@cmtnorda.nl  
www.cmtnorda.nl

### Afmetingen S300 Verticaal

Schaal: 1:50

Getekend: L.B.

AutoCAD 2010

Size: A4

Datum: 26-1-2010

Gewijzigd:

Gewijzigd:

TEK: S300 Verticale afmtingen

Versie: 1.0

Maateenheid: mm

wijzigingen voorbehouden